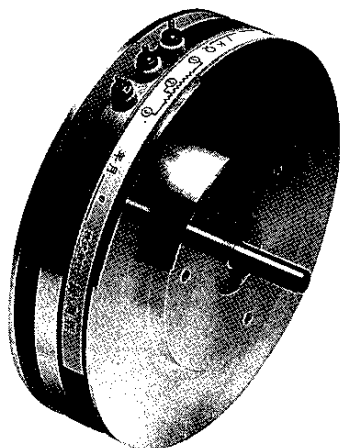


CP-10



CP-10は、外径φ105mmの堅牢なアルミ合金鋳物に内蔵され、10連以上の多連も可能と同時に Sin、Cos形の SP-10 との連動も容易なことから、あらゆる用途に適した標準製品です。4連以上のものは取付板つきで製作しています。

■抵抗値表

全抵抗値	分解能	最高印加電圧
0.1kΩ	0.09%	15V(40°C)
0.2	0.06	25
0.5	0.045	40
1	0.040	60
2	0.030	80
5	0.034	100
10	0.027	150
20	0.021	200
30	0.016	200
50	0.015	200

■電気的仕様

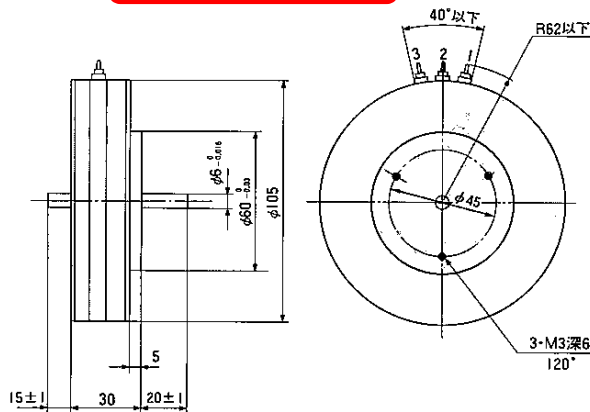
有効電気角	355° ± 1/2°
全抵抗値偏差	±5%
直線性	±0.1%(1kΩ以上)
	±0.15%(1kΩ未満)
定格電力	4W(40°C)
絶縁抵抗	100MΩ以上DC1000V
耐電圧	AC1000V 1分間
中間ターミナル	等分割で25個まで
抵抗線温度係数	20ppm / °C以下

■機械的仕様

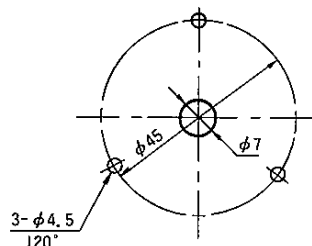
機械角	360° エンドレス
回転トルク	39 × 10 ⁻⁴ N · m (40gf · cm) 以下 (1kΩ 以上)
	49 × 10 ⁻⁴ N · m (50gf · cm) 以下 (1kΩ 未満)
質量	約330g
最多連数	12連まで

■外形図

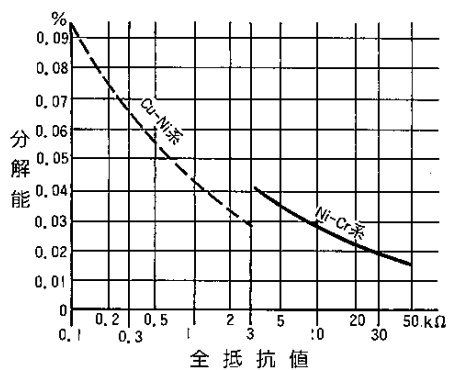
2016年3月
生産終了



■取付図

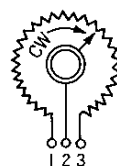


■抵抗値分解能表



■端子符号

- ① — 黒
- ② — 赤
- ③ — 青



取付側から見て

1回転形