

接触形(コンダクティブ・プラスチック抵抗素子)回転角度センサ

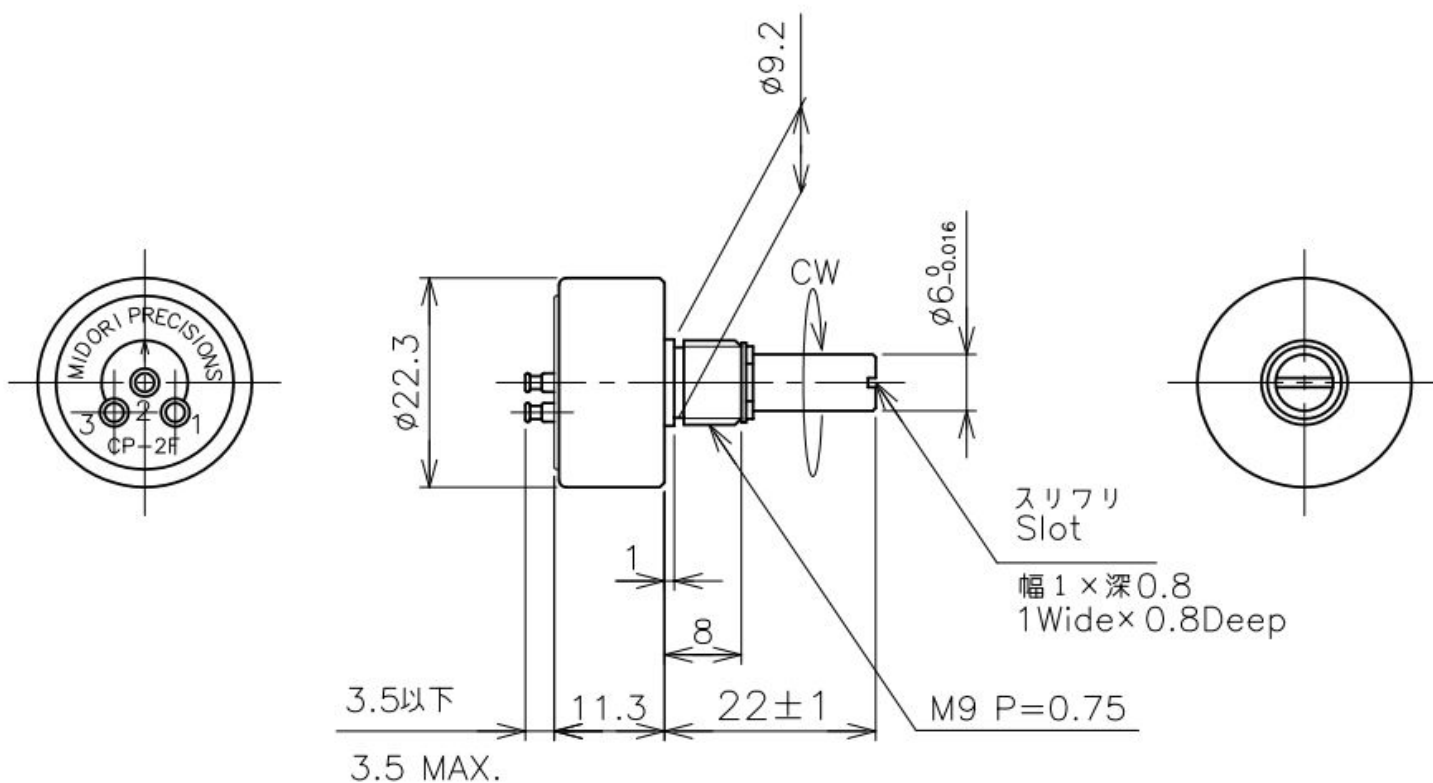
# CP-2FB-6 シリーズ

2015年2月  
生産終了

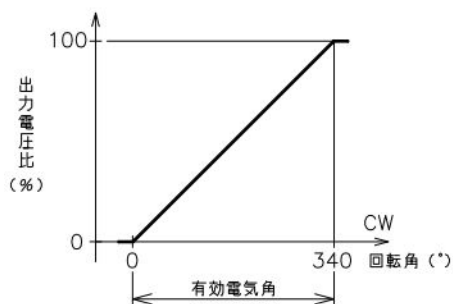


- 接触 回転型
- 有効電気角 340°
- 直線性 ±1%
- レシオ出力
- プッシングマウント取付

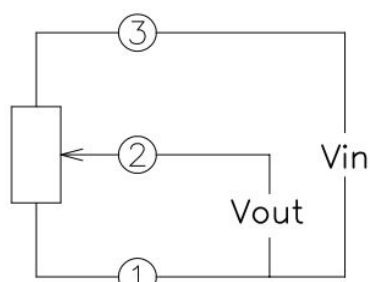
## ■外形図



## ■出力特性図

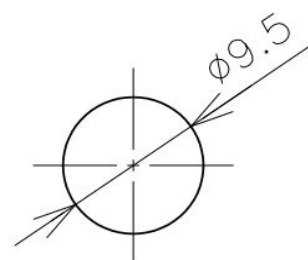


## ■結線図



・各数字は、端子番号を示す。

## ■取付図



<b>【製品型名】</b>	CP-2FB-6	CP-2FBG-6
---------------	----------	-----------

<b>【電氣的仕様】</b>		
有効電気角	340 +2、-3	°
全抵抗値	0.5、1、2、5	kΩ
全抵抗値許容差	±20	%
単独直線性	±1	%
定格電力	0.5/50°C	W
出カスムーズネス	0.1以下	%
絶縁抵抗	100以上/DC1000V	MΩ
耐電圧	AC1000/1分間	V
抵抗温度係数	±400	ppm/K

<b>【機械的仕様】</b>			
機械角	360エンドレス		°
回転トルク	3.5 以下	20以下	mN・m
許容スラスト荷重	1		N
許容ラジアル荷重	2		N
質量	約20		g

<b>【環境特性】</b>		
回転寿命	1000万以上	回
使用温度範囲	-30~+100	°C
保存温度範囲	-30~+100	°C
振動	150m/s <sup>2</sup> 2000Hz 3軸各2時間	
衝撃	500m/s <sup>2</sup> 11ms 6方向各3回	

#### ■付属品

M9ナット、内歯形歯付座金 各1個

#### ■使用上の注意

・②端子に1mA以上の電流を流すと、抵抗体が焼損する恐れがありますので、ご注意ください。