

CP-2UK-A200

〈2009年6月廃止〉

■ 特 長

- 電流出力アンプ内蔵
- 直並列抵抗とサーミスタによる温度補償内蔵 (TCB)
- キャプタイヤコード付

■ 電気的仕様

有効電気角	±45°(90°)					
出力電流	4~20mA					
単独直線性	±1.7%FS(FS=90°)					
印加電圧	DC24±4V					
負荷抵抗	600Ω以下(DC24V印加時)					
温度特性(TCB)	<table border="0"> <tr> <td>0°位置</td> <td>±1.4°</td> <td rowspan="2">} -20~80℃</td> </tr> <tr> <td>±45°位置</td> <td>±3°</td> </tr> </table>	0°位置	±1.4°	} -20~80℃	±45°位置	±3°
0°位置	±1.4°	} -20~80℃				
±45°位置	±3°					

■ 機械的仕様

機械角	360° エンドレス
回転トルク	2mN・m以下
質量	約80g
許容ラジアル荷重	14N
許容スラスト荷重	4N

■ 環境特性

使用温度範囲	-20~80℃
保存温度範囲	-40~100℃
密閉性	IP54 取付面からリード線側のみ
振動	100m/s ² 3軸各2時間
衝撃	1000m/s ² 6方向各3回
耐ノイズ性	P107ご参照下さい

これ以上の耐環境性が必要な場合はご相談下さい。

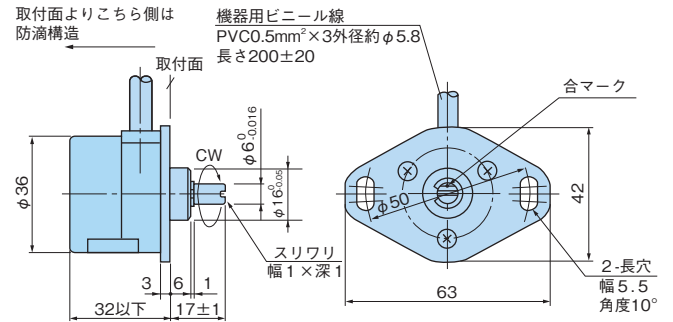
特殊仕様

温度補償範囲と温度特性

温度補償記号	TCA
温度範囲	0~60℃
0°位置	±0.9°
±45°位置	±1.9°

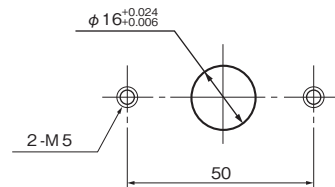
- 有効電気角：20~90° 量産時対応可能

■ 外形図

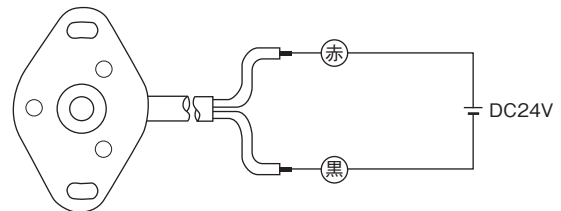


※合マークをコード引き出し方向に合わせると出力は約12mAになります。

■ 取付図

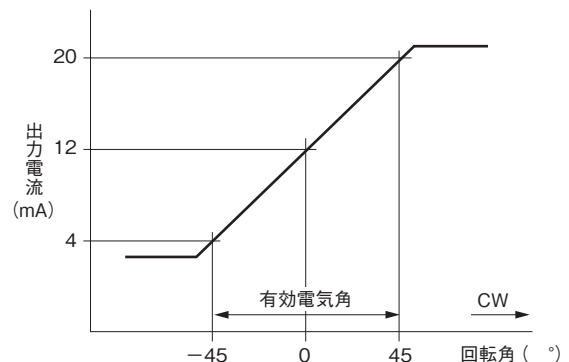


■ 結線図



・各色は電線の色を表す。

■ 出力特性図



シャフト先端の合マークをコード引き出し方向に合わせると出力電流が12mAになります。