

# CP-2UK-R200

(2009年6月廃止)

## ■ 特長

- レシオ増幅アンプ内蔵
- 直並列抵抗とサーミスタによる温度補償内蔵 (TCC)
- キャプタイヤコード付
- 軸受ボールベアリング

## ■ 電氣的仕様

有効電気角	$\pm 40^\circ (80^\circ)$
出力範囲	10~90% $V_{in}$
単独直線性	$\pm 1.7\%FS (FS=80^\circ)$
印加電圧	DC4.5~10.5V
消費電力	0.2W 以下
負荷抵抗	100k $\Omega$ 以上
絶縁抵抗	100M $\Omega$ 以上 DC 500V
耐電圧	DC500V 1分間
温度特性 (TCC)	$\left. \begin{array}{l} 0^\circ \text{位置 } \pm 0.8^\circ \\ \pm 40^\circ \text{位置 } \pm 2.4^\circ \end{array} \right\} -30 \sim 100^\circ\text{C}$

## ■ 機械的仕様

機械角	360° エンドレス
回転トルク	2mN・m以下
質量	約80g
許容ラジアル荷重	14N
許容スラスト荷重	4N

## ■ 環境特性

使用温度範囲	-30~100°C
保存温度範囲	-40~100°C
密閉性	IP 54 取付面からリード線側のみ
振動	100m/s <sup>2</sup> 3軸各2時間
衝撃	1000m/s <sup>2</sup> 6方向各3回
耐ノイズ性	P107ご参照下さい

これ以上の耐環境性が必要な場合はご相談ください。

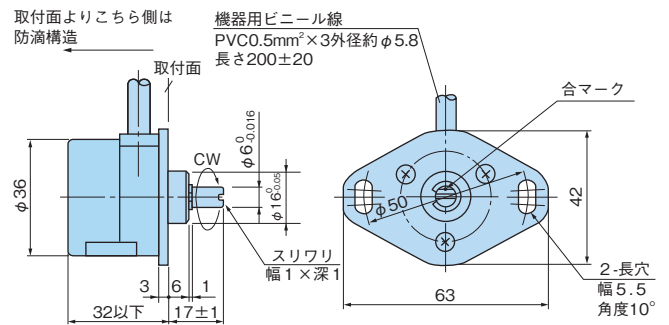
## 特殊仕様

温度補償範囲と温度特性

温度補償記号	TCA	TCB
温度範囲	0~60°C	-20~80°C
0°位置	$\pm 0.4^\circ$	$\pm 0.6^\circ$
$\pm 40^\circ$ 位置	$\pm 1.2^\circ$	$\pm 1.9^\circ$

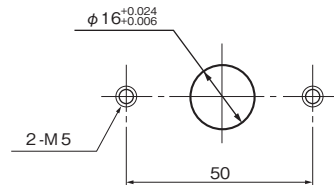
- 有効電気角：20~80° 量産時対応可能

## ■ 外形図

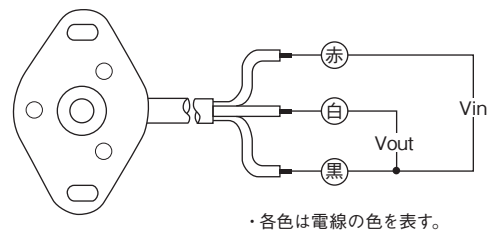


※合マークをコード引き出し方向に合わせると出力は約50%になります。

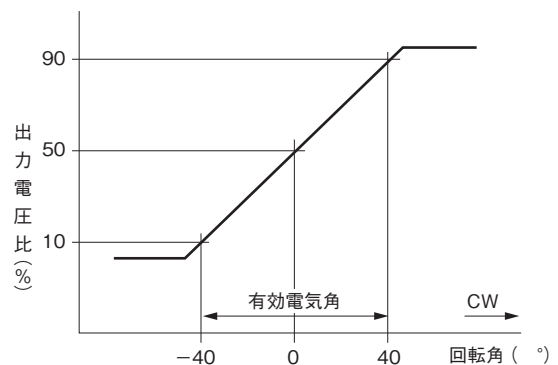
## ■ 取付図



## ■ 結線図



## ■ 出力特性図



シャフト先端の合マークをコード引き出し方向に合わせると出力電圧比が約50%になります。