

CP-2UPX

〈2009年6月廃止〉

■ 特長

- シャフト径φ6
- 取付部強度アップ品 (CP-2UX比)
- 軸受ボールベアリング

■ 電気的仕様

有効電気角	±45°(90°)
出力感度	2.5% Vin / 10° 以上
単独直線性	±1.5%FSFS=90°)
入力インピーダンス	15kΩ±30%
印加電圧	DC10V 以下
負荷抵抗	5MΩ以上
絶縁抵抗	100MΩ以上 DC 500V
耐電圧	AC 500V 1分間

■ 機械的仕様

機械角	360° エンドレス
回転トルク	0.5mN・m以下
質量	約25g
許容ラジアル荷重	8N
許容スラスト荷重	4N

■ 環境特性

使用温度範囲	-40~125°C
保存温度範囲	-40~125°C
振動	250m/s ² 3軸各2時間
衝撃	1000m/s ² 6方向各3回

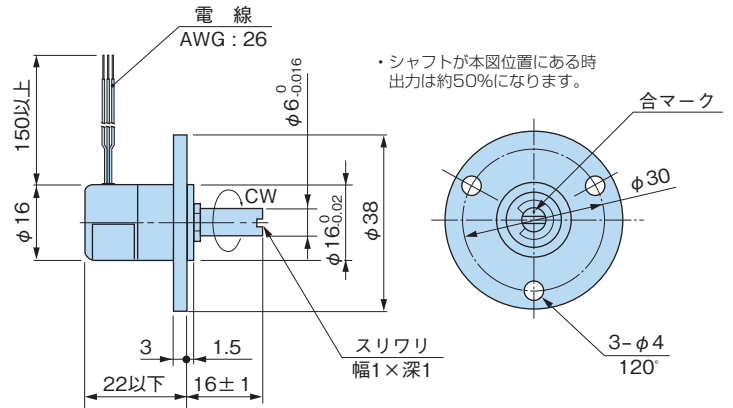
特殊仕様

- 温度補償付：CP-2UPX-1
(但し入力インピーダンスは15kΩ±40%)

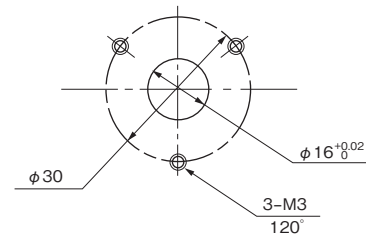
温度補償範囲と温度特性

温度補償記号	TCA	TCB	TCC
温度範囲	0~60°C	-20~80°C	-30~100°C
0°位置	±0.3°	±0.5°	±0.7°
±45°位置	±3.5°	±5.5°	±7.5°

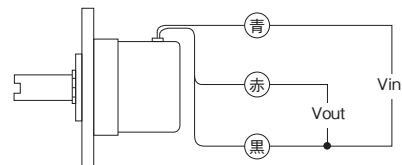
■ 外形図



■ 取付図

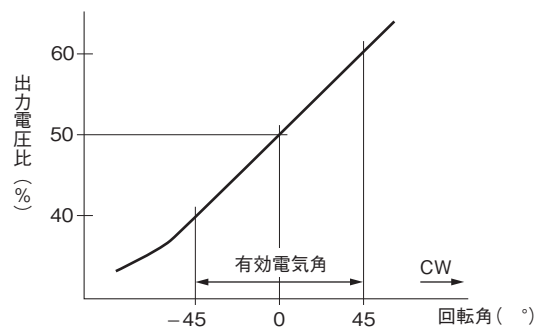


■ 結線図



・各色は電線の色を表す。

■ 出力特性図



シャフト先端の合マークをリード線出口に合わせると出力電圧比が約50%になります。