

無接触形(ホールIC)回転角度センサ

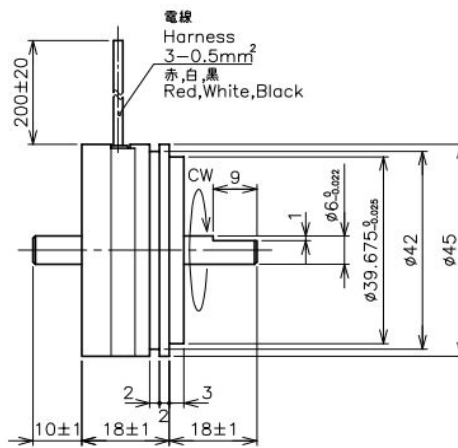
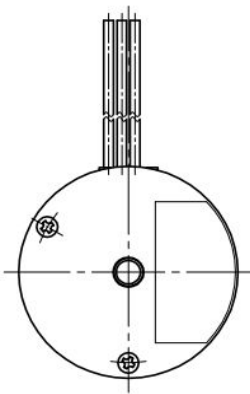
CP-45H α シリーズ (旧形名 CP-45H 2013年11月出荷～)

2016年3月
生産終了

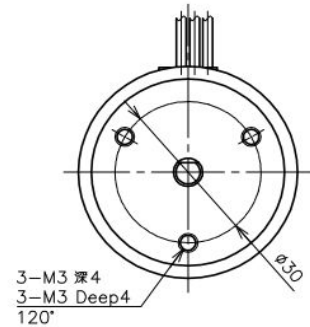


- 無接触 回転型
- 有効電気角 360°
- 直線性 ±0.4%FS
- サーボマウント取付及びスクリーマウント取付

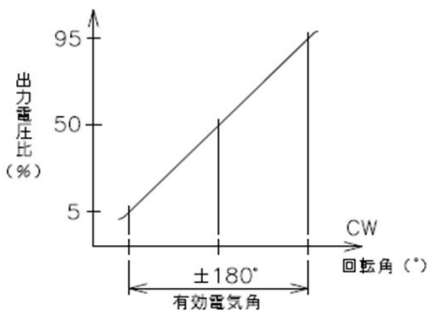
■外形図



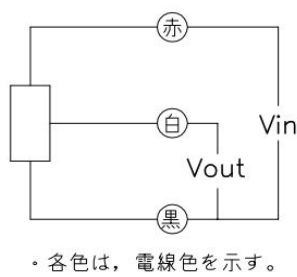
- ・シャフトが本図位置にある時出力は約50%Vinになります。
- ・Output is 50%Vin at shown shaft position.



■出力特性図

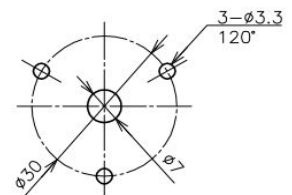
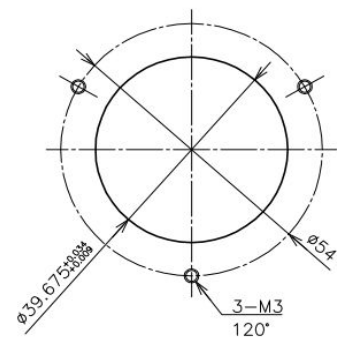


■結線図



■取付図

サーボマウント



スクリーマウント

【製品形名】	CP-45Hα
	*旧形名CP-45Hより形名変更となりました。*2013年11月出荷分より適用

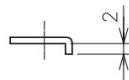
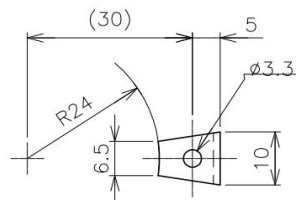
【電氣的仕様】		
有効電気角	360	°
出力範囲	5~95	%Vin
絶対直線性 (単独直線性)	± 0.4 (FS=360°) ($\pm 0.2\%$ FS相当)	%FS
印加電圧	DC5 ± 0.5	V
負荷抵抗	1以上	M Ω
消費電流	30以下	mA
分解能	0.1以下(400rpm以下)	°
ヒステリシス	± 0.5 ($\pm 0.14\%$ FS=360°)	°
温度特性 -20~80°C(25°C基準)	± 0.3 ($\pm 1.08^\circ$) FS=360°	%FS

【機械的仕様】		
機械角	360エンドレス	°
回転トルク	1.8以下	mN·m
許容スラスト荷重	2	N
許容ラジアル荷重	6	N
質量	約80	g

【環境特性】		
回転寿命	5000万以上	回
使用温度範囲	-40~+100	°C
保存温度範囲	-40~+100	°C
振動	200m/s ² 5~500Hz(6分) 3軸各2時間	
衝撃	1000m/s ² 11ms 6方向各3回	
E M S	10V/m、80M~1GHz	
ケース~端子間静電耐圧	± 8 kV(IEC)	
端子間静電耐圧	± 8 kV(IEC)	
密閉性	IP40	

■付属品

ツメ 3個



t=1.2

■使用上の注意

・出力アンプ内蔵のため上図以外の結線はしないで下さい。