

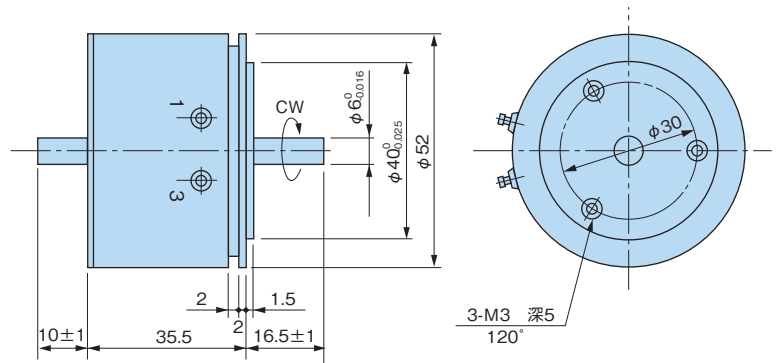
CP-5UYS-A23

(2008年12月廃止)

■ 特長

- CP-5UYに電流出力アンプ内蔵
- 直並列抵抗とサーミスタによる温度補償内蔵 (TCB)
- 軸受防滴仕様

■ 外形図



■ 電気的仕様

有効電気角	±135°(270°)
出力電流	4~20mA
単独直線性	±1.1%FS (FS=270°)
印加電圧	DC24±4V
消費電流	24mA 以下
負荷抵抗	600Ω以下 (DC24V印加時)
温度特性 (TCB)	0°位置 ±6.5° } -20~80°C ±135°位置 ±10° }

■ 機械的仕様

機械角	360° エンドレス
回転トルク	50mN・m以下
質量	約160g
許容ラジアル荷重	6N
許容スラスト荷重	3N

■ 環境特性

使用温度範囲	-20~80°C
保存温度範囲	-20~80°C
振動	70m/s ² 3軸各2時間
衝撃	1000m/s ² 6方向各3回
密閉性	IP54
耐ノイズ性	P107ご参照下さい

これ以上の耐環境性が必要な場合はご相談下さい。

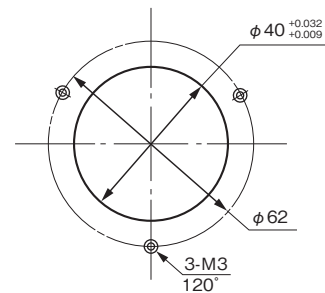
特殊仕様

温度補償範囲と温度特性

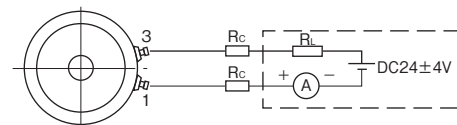
温度補償記号	TCA
温度範囲	0~60°C
0°位置	±4.5°
±135°位置	±6.5°

- 有効電気角：±150° 量産時対応可能

■ 取付図



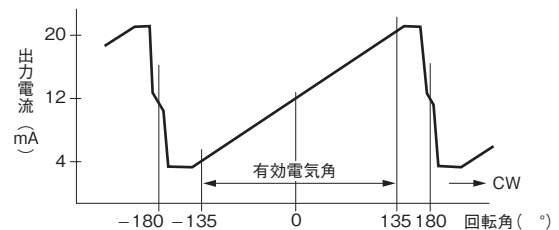
■ 結線図



Rc : 伝送線抵抗
Rl : 負荷抵抗

・1、3は端子番号を表す。

■ 出力特性図



■ 付属品

ツメ 3個 P102ツメ一覧表④ご参照下さい。