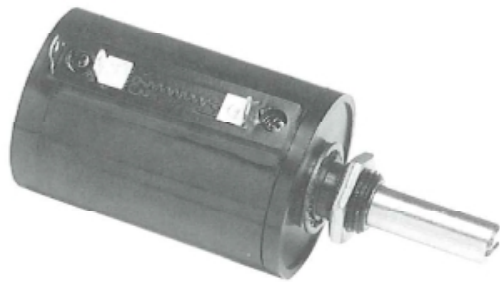


# HP-10B



HP-10Bは、設定用ポテンショメータです。巻線抵抗素子が円筒形ボビンの内側にヘリコイド状に装填固定され、しゅう動接点がこのヘリコイドにそって運動する機構になっています。可動部は内壁に接する3個のローラで支持されているので摩擦も少なく、また抵抗素子に無理がかかりません。標準品は10回転で巻線抵抗素子の延長0.65m、また外形はφ27×39（高さ）の円筒形で端子は側面に出ています。

## ■抵抗値表

全抵抗値	分解能	最高印加電圧
0.1kΩ	0.047%	12V(40°C)
0.2	0.035	15
0.5	0.025	30
1	0.022	40
2	0.015	60
5	0.011	80
10	0.013	100
20	0.011	150
30	0.009	200
50	0.007	200
100	0.006	200

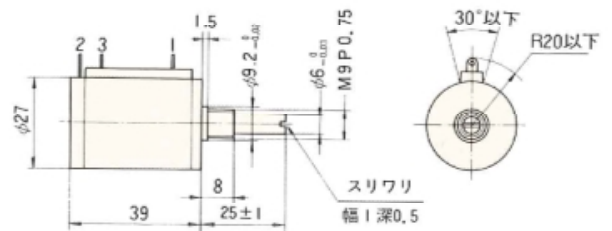
## ■電気的仕様

有効電気角	3600°	
全抵抗値偏差	±5%	
直線性	(普通級)	±0.3%
	(精密級)	±0.1%
定格電力	2W / 40°C	
絶縁抵抗	100MΩ以上DC1000V	
耐電圧	AC1000V 1分間	
中間ターミナル	1個(Center Tap)	
抵抗線温度係数	0.05%以下(5kΩ以上)	
	0.1%以下(0.5~2kΩ)	
	0.15%以下(0.5kΩ未満)	
終端電圧		

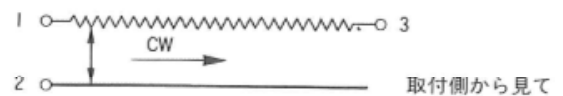
## ■機械的仕様

機械角	3600° +10° <sub>0</sub>
回転トルク	98×10 <sup>-4</sup> N・m(100gf・cm)以下(1kΩ以上)
	130×10 <sup>-4</sup> N・m(130gf・cm)以下(1kΩ未満)
質量	約40g
最多連数	2連
ストッパー強度	0.49N・m(5kgf・cm)以下

## ■外形図

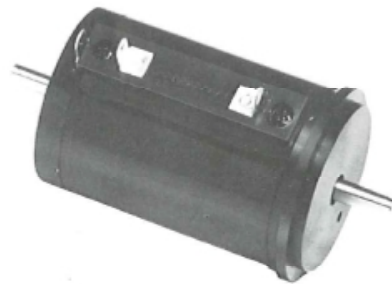


## ■端子符号



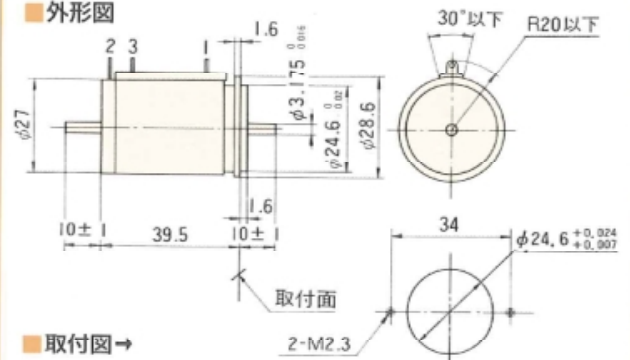
廢番品

# HP-10S



HP-10Sは、HP-10Bと同一機構で、サーボ用として設計したもので、ミニチュアボールベアリングを用いて両軸となっています。トルクはHP-10Bの表示数値より20%程度軽くなります。

## ■外形図



## ■取付図→