

# LP-15UL-S LP-15UL-K LP-15UL-B

(2008年12月廃止)

## ■ 特長

- 小型ストロークセンサ
- プリント基盤用中継コネクタ接続可能
- シャフト接続方法を3タイプ用意

## ■ 電氣的仕様

有効ストローク	12mm
出力感度	1.4% Vin / 1mm以上
単独直線性	±1%FSFS=12mm)
入力インピーダンス	8kΩ±30%
印加電圧	DC7V以下
絶縁抵抗	100MΩ以上 DC 500V
耐電圧	AC 500V 1分間

## ■ 機械的仕様

機械的ストローク	18mm
フリクション	LP-15UL-S,K 0.5N以下 LP-15UL-B 0.5~1.5N/バネの強さ
質量	約13g

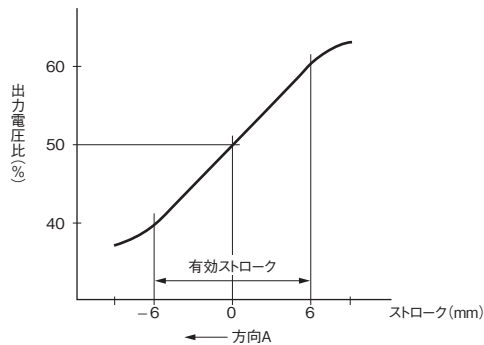
## ■ 環境特性

使用温度範囲	-20~80°C
保存温度範囲	-20~80°C

## 特殊仕様

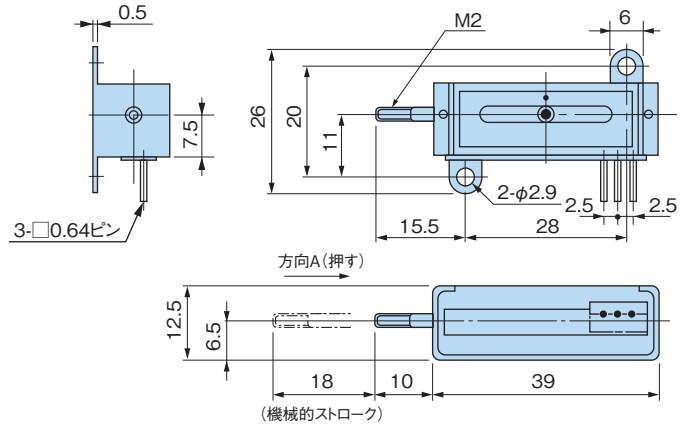
- 温度補償の設定はありません。

## ■ 出力特性図

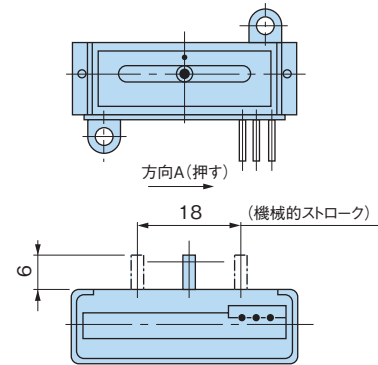


## ■ 外形図

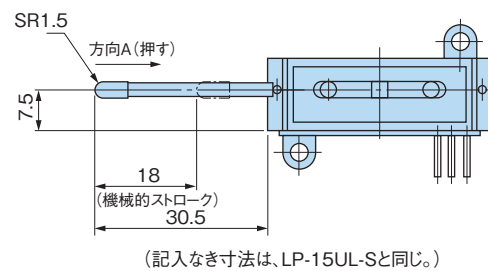
### ・ LP-15UL-S



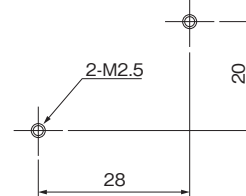
### ・ LP-15UL-K



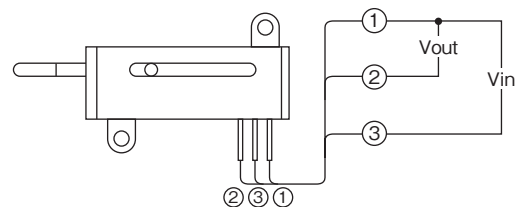
### ・ LP-15UL-B (バックスプリング内蔵)



## ■ 取付図



## ■ 結線図



・各数字は端子番号を表す。