

LP-1U

〈2008年12月廃止〉

■ 特長

- ・微小ストローク0.6mm検出
- ・バックスプリング付
- ・ノーヒステリシス
- ・変換方式8類似 (P.95参照)

■ 電気的仕様

有効ストローク	±0.3mm (0.6mm)
出力感度	2.5%Vin / 0.1mm以上
単独直線性	±1%FS (FS=0.6mm)
入力インピーダンス	7kΩ±30%
印加電圧	DC 8V 以下
絶縁抵抗	100MΩ以上 DC 500V
耐電圧	AC 500V 1分間

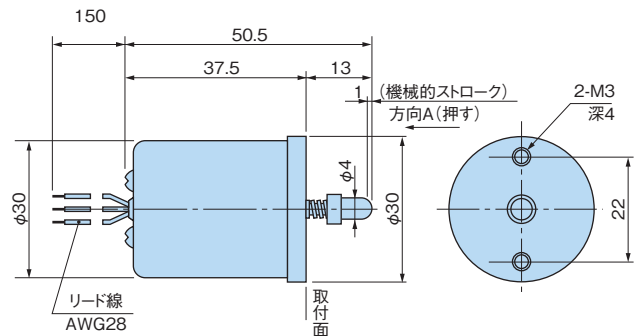
■ 機械的仕様

機械的ストローク	1mm
フリクション	1N以下(バネの強さ)
質量	約45g

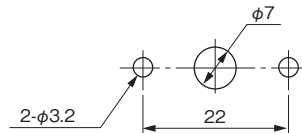
■ 環境特性

使用温度範囲	-20~80°C
保存温度範囲	-20~80°C

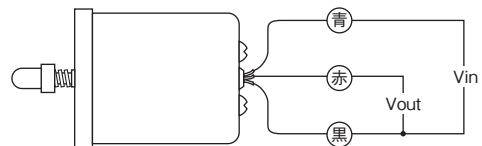
■ 外形図



■ 取付図



■ 結線図



・各色はリード線の色を表す。

■ 出力特性図

