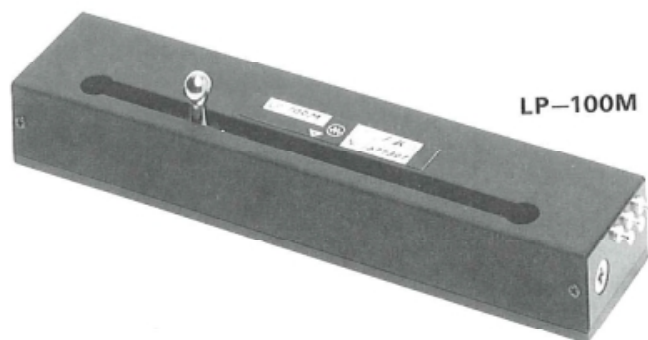
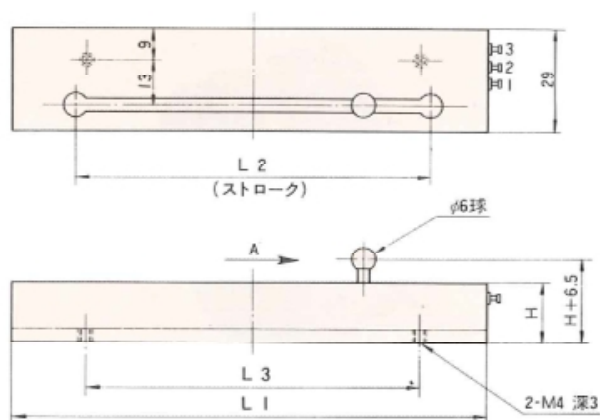


LP-Mシリーズ



LP-100M

■外形図



■外形寸法表

形式	寸法	L1	L3	L2	H
LP-100M		135mm	101mm	95mm	17mm
(LP-150M)		185mm	151mm	95mm	17mm
LP-200M		236mm	202mm	120mm	19.5mm
(LP-250M)		286mm	252mm	120mm	19.5mm
(LP-300M)		336mm	302mm	150mm	19.5mm

但し（ ）は準標準となります。

LP-Mシリーズは固定軸上を可動片がしゅう動する構造の直線形ポテンシオメータです。連結部はφ6の球体になっているので相手方はしゅう動方向にこれを両側から挟む構造にすると無理のない運動ができます。有効ストロークは、100、200mmを標準仕様とします。特殊仕様で長いストロークのもの（400、500、600mm）はしゅう動部に安定性をもたせたローラベアリング入りも製作しています。

■端子符号



■抵抗値表

全抵抗値	LP-100M		LP-200M	
	分解能	最高印加電圧	分解能	最高印加電圧
0.5kΩ	0.17%	30V(40°C)	0.08%	30V(40°C)
1	0.12	40	0.06	40
5	0.10	100	0.045	100
10	0.09	150	0.04	150
20	0.07	200	0.035	200
30	0.06	200	0.03	200
50			0.021	200

■電気的仕様

有効ストローク	100mm	200mm
直線性	±0.5%	±0.5%
定格電力	2.5W	2.5W
絶縁抵抗	100MΩ以上DC1000V	100MΩ以上DC1000V
耐電圧	AC1000V 1分間	AC1000V 1分間

■機械的仕様

機械的ストローク	101±1mm	202±1mm
フリクション	34×10 ⁻² N(35gf)以下	
質量	約110g	約220g