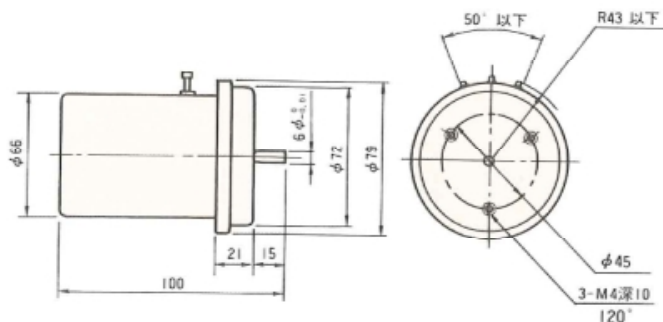


OHP-6

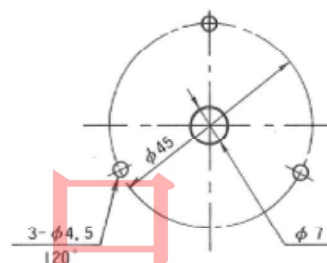


外形図

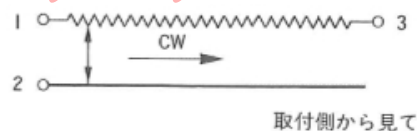


OHP-6は、HP-6を油浸ケースに内蔵した製品です。
湿気、腐食性ガス、塩水など過酷な環境でのご使用に適しています。

取付図



端子符号



抵抗値表

全抵抗値	分解能	最高印加電圧
0.5k Ω	0.018	40
1	0.016	60
2	0.012	80
5	0.009	100
10	0.012	150
20	0.009	200
30	0.008	200
50	0.006	200

電気的仕様

有効電気角	3600°	
全抵抗値偏差	±5%	
直線性	(普通級)	±0.25%
	(精密級)	±0.1%
定格電力	4W / 40°C	
絶縁抵抗	100M Ω 以上DC1000V	
耐電圧	AC1000V 1分間	
抵抗線温度係数	20ppm / °C以下	
終端電圧	0.05%以下(500 Ω 以上)	
	0.1%以下(200 Ω)	
	0.15%以下(100 Ω)	

機械的仕様

機械角	3600° ± 4°
回転トルク	340 × 10 ⁻⁴ N · m (350gf · cm) 以下 (1k Ω 以上)
	390 × 10 ⁻⁴ N · m (400gf · cm) 以下 (1k Ω 未満)
質量	約500g
ストッパー強度	0.98N · m (10kgf · cm) 以下

廃番品