

PMP-10TA-V1

(2008年12月廃止)

■ 特長

- PMP-S10TXをハードケースに内蔵
- 電圧出力アンプ搭載
- 直並列抵抗とサーミスタによる温度補償付 (TCB)
- 防滴タイプ、キャプタイヤコード付

■ 電気的仕様

有効傾斜角	±10°
傾斜角感度	0.01°以下
出力範囲	1~5V
インデックスポイント	3±0.04V
基点直線性	±1.1%FS (FS=20°)
印加電圧	10~16V
消費電力	0.4W以下
負荷抵抗	10kΩ以上
絶縁抵抗	100MΩ以上 DC 500V
耐電圧	AC 500V 1分間
温度特性 (TCB)	0°位置 ±0.83° ±10°位置 ±0.83° } -20~80°C

■ 機械的仕様

機械的傾斜角	±12°
応答時間	約0.5秒(ステップ応答)
質量	約230g

■ 環境特性

使用温度範囲	-20~80°C
保存温度範囲	-40~80°C
密閉性	IP65
耐ノイズ性	P107ご参照下さい

これ以上の耐環境性が必要な場合はご相談下さい。

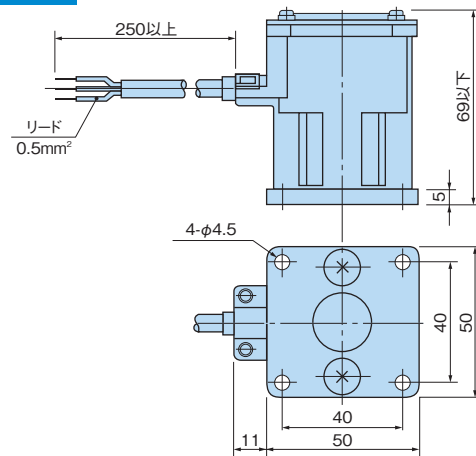
特殊仕様

温度補償範囲と温度特性

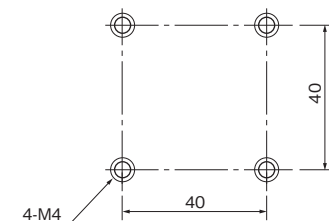
温度補償記号	TCA
温度範囲	0~60°C
0°位置	±0.53°
±10°位置	±0.53°

- 有効傾斜角：±5°~±30° (5°ピッチ) 製作可能
- ダンパー油粘度変更可能 (標準粘度：1,000mm²/s)

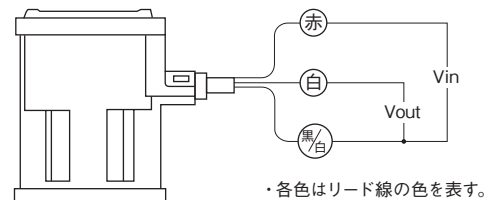
■ 外形図



■ 取付図



■ 結線図



■ 出力特性図

