

# PMP-S10TX PMP-S10LX

〈2009年6月廃止〉

## ■ 特長

- 小型傾斜角検出ユニット
- プリント基板に接続可能
- ダンパ油使用で振動の影響が小さい
- 高分解能：0.01° 以下
- 動作原理：スプリング方式
- 変換方式6 (P.95参照)

## ■ 電気的仕様

有効傾斜角	±10°
傾斜角感度	0.01°以下
出力感度	0.75±0.15%Vin / 1°
インデックスポイント	50±3%
基点直線性	±1%FS (FS=20°)
入力インピーダンス	25kΩ±30%
印加電圧	DC14V以下
負荷抵抗	10MΩ以上
絶縁抵抗	100MΩ以上 DC500V
耐電圧	AC500V 1分間

## ■ 機械的仕様

傾斜角	±12°
応答時間	約0.3秒(ステップ応答)
質量	約35g

## ■ 環境特性

使用温度範囲	-20~80°C
保存温度範囲	-40~80°C
振動	70m/s <sup>2</sup> 3軸各2時間
衝撃	1000m/s <sup>2</sup> 6方向各3回

## 特殊仕様

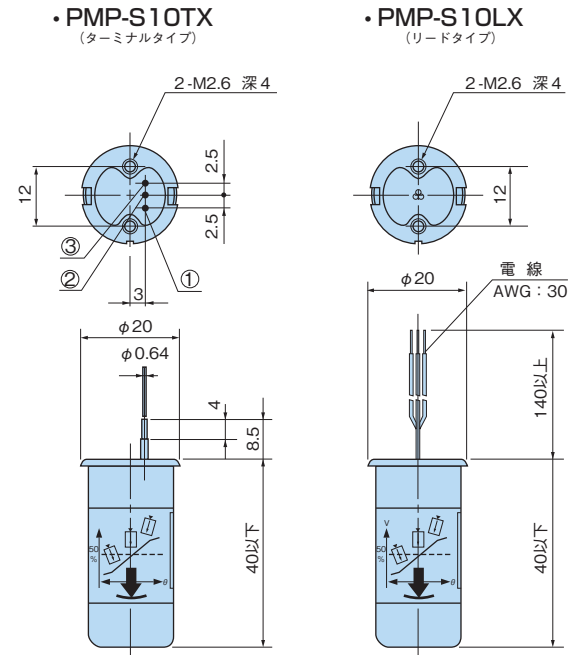
- 直並列抵抗による温度補償抵抗付：  
 PMP-S10TX-1  
 PMP-S10LX-1  
 ※ただし入力インピーダンスは25kΩ±40%

## 温度補償範囲と温度特性

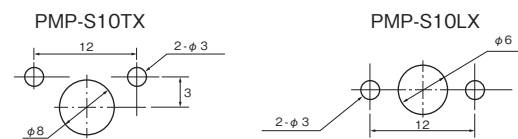
温度補償記号	TCA	TCB
温度範囲	0~60°C	-20~80°C
0°位置	±0.14°	±0.33°
±10°位置	±0.86°	±1.96°

- 有効傾斜角：±5°、±20°、±30° 製作可能
- ダンパ油粘度変更可能 (標準：200mm<sup>2</sup>/s)

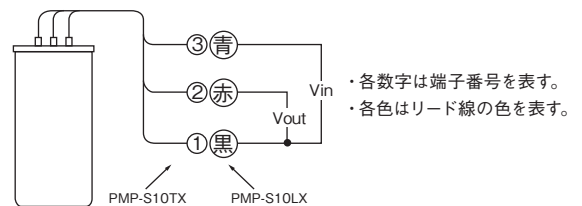
## ■ 外形図



## ■ 取付図



## ■ 結線図



## ■ 出力特性図

