

〈RoHS非対応〉

CP-5S

■ 特長

- 取付2種対応：サーボマウント、スクリーマウント

■ 抵抗値表

全抵抗値	分解能	最高印可電圧
0.1kΩ	0.14%	12V(40°C)
0.2kΩ	0.11%	15V(40°C)
0.5kΩ	0.08%	25V(40°C)
1kΩ	0.07%	30V(40°C)
2kΩ	0.07%	50V(40°C)
5kΩ	0.05%	80V(40°C)
10kΩ	0.04%	100V(40°C)
20kΩ	0.034%	150V(40°C)
30kΩ	0.029%	200V(40°C)

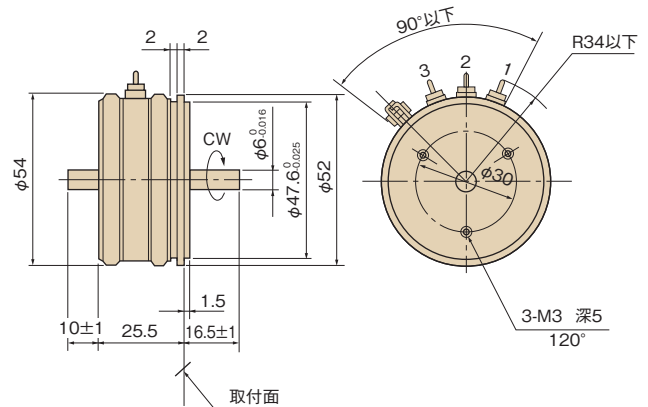
■ 電気的仕様

有効電気角	355° ^{+1°} _{-2°} (1kΩ以上) 350° ^{+2°} _{-3°} (1kΩ未満)
全抵抗値偏差	±5%
単独直線性	±0.15% (500Ω以上) ±0.2% (500Ω未満)
定格電力	1.5W(40°C)
絶縁抵抗	100MΩ以上 DC 1000V
耐電圧	AC1000V 1分間
抵抗線温度係数	±20ppm / K

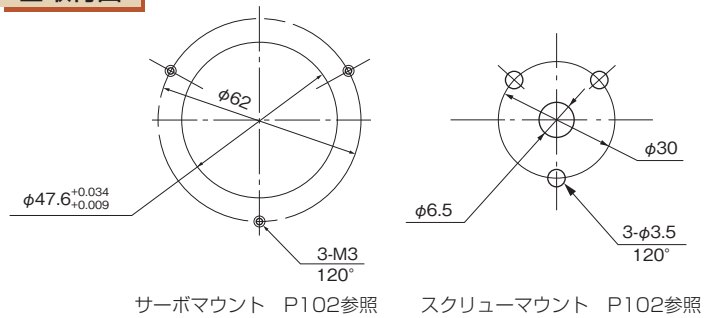
■ 機械的仕様

機械角	360°エンドレス
回転トルク	3mN・m以下 (1kΩ以上) 4mN・m以下 (1kΩ未満)
質量	約130g
許容ラジアル荷重	13N
許容スラスト荷重	5N

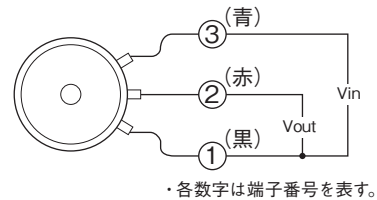
■ 外形図



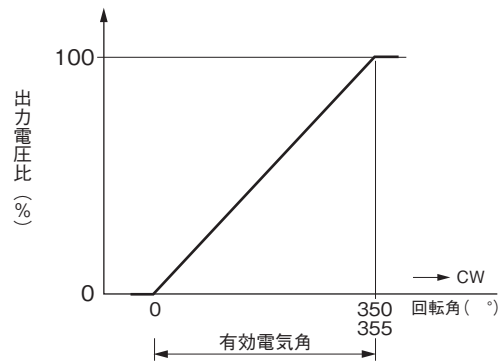
■ 取付図



■ 結線図



■ 出力特性図



■ 付属品

ツメ 3個 P102ツメ一覧表④ご参照下さい。