

<RoHS非対応>

# OCP-5S

## ■ 特長

- 取付2種対応：サーボマウント、スクリーマウント
- 防塵、防滴仕様 油浸タイプ

## ■ 抵抗値表

全抵抗値	分解能	最高印可電圧
0.1kΩ	0.14%	12V(40°C)
0.2kΩ	0.11%	15V(40°C)
0.5kΩ	0.08%	25V(40°C)
1kΩ	0.07%	30V(40°C)
2kΩ	0.07%	50V(40°C)
5kΩ	0.05%	80V(40°C)
10kΩ	0.04%	100V(40°C)
20kΩ	0.034%	150V(40°C)
30kΩ	0.029%	200V(40°C)

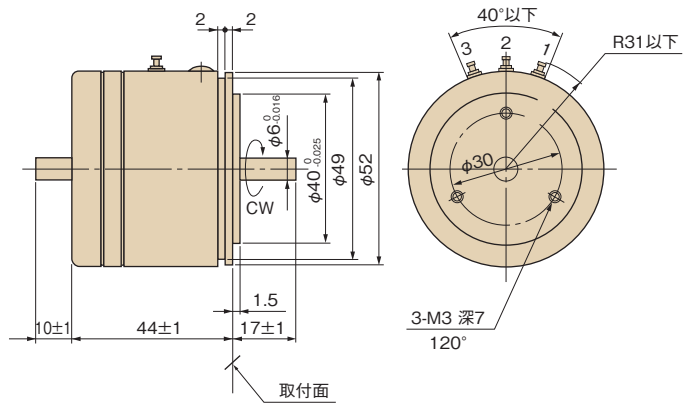
## ■ 電気的仕様

有効電気角	355° <sup>+1°</sup> / <sub>-2°</sub> (1kΩ以上) 350° <sup>+2°</sup> / <sub>-3°</sub> (1kΩ未満)
全抵抗値偏差	±5%
単独直線性	±0.15% (500Ω以上) ±0.2% (500Ω未満)
定格電力	1.5W(40°C)
絶縁抵抗	100MΩ以上 DC 1000V
耐電圧	AC1000V 1分間
抵抗線温度係数	±20ppm / K

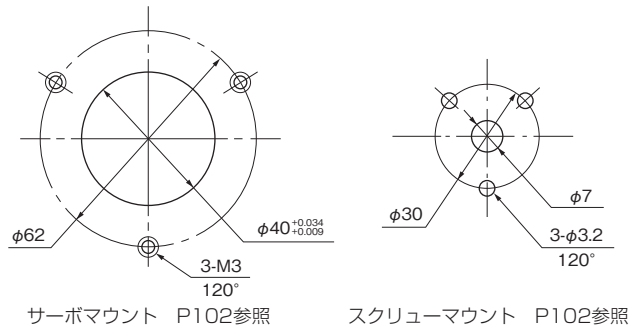
## ■ 機械的仕様

機械角	360°エンドレス
回転トルク	25mN・m以下
質量	約300g
許容ラジアル荷重	16N
許容スラスト荷重	5N

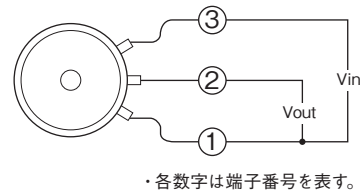
## ■ 外形図



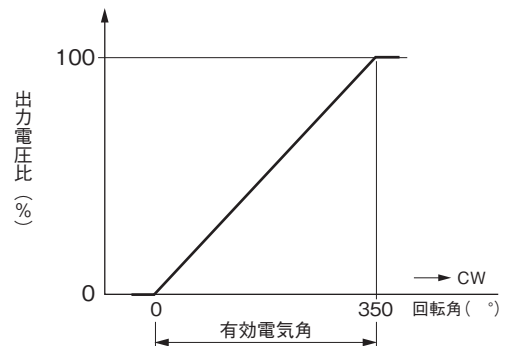
## ■ 取付図



## ■ 結線図



## ■ 出力特性図



## ■ 付属品

ツメ 3個 P102ツメ一覧表④ご参照下さい。