

<RoHS非対応>

OCP-6

■ 特 長

- 取付：スクリーマウント
- 防塵、防滴仕様 油浸タイプ

■ 抵抗値表

全抵抗値	分解能	最高印可電圧
0.1kΩ	0.12%	15V(40℃)
0.2kΩ	0.10%	20V(40℃)
0.5kΩ	0.07%	30V(40℃)
1kΩ	0.06%	40V(40℃)
2kΩ	0.06%	60V(40℃)
5kΩ	0.045%	100V(40℃)
10kΩ	0.035%	150V(40℃)
20kΩ	0.031%	200V(40℃)
30kΩ	0.027%	200V(40℃)

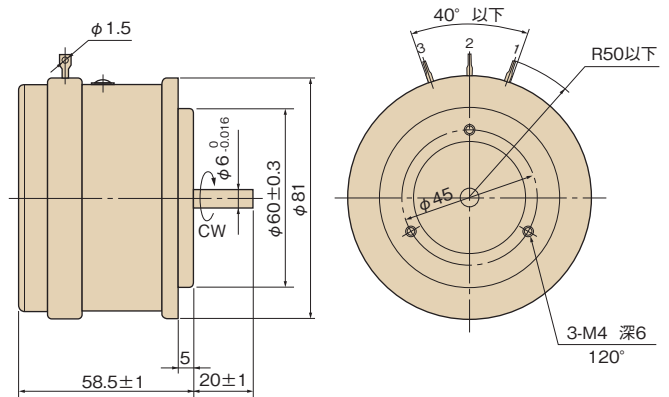
■ 電気的仕様

有効電気角	355° ^{+1°} / _{-2°} (1kΩ以上) 350° ^{+2°} / _{-3°} (1kΩ未満)
全抵抗値偏差	±5%
単独直線性	±0.15% (200Ω以上) ±0.2% (200Ω未満)
定格電力	2.5W(40℃)
絶縁抵抗	100MΩ以上 DC1000V
耐電圧	AC1000V 1分間
抵抗線温度係数	±20ppm / K

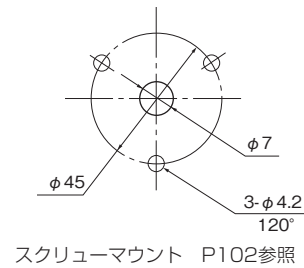
■ 機械的仕様

機械角	360°エンドレス
回転トルク	25mN・m以下
質量	約600g
許容ラジアル荷重	9N
許容スラスト荷重	5N

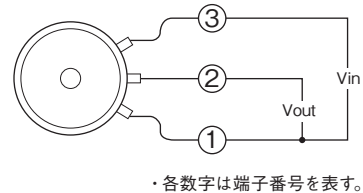
■ 外形図



■ 取付図



■ 結線図



■ 出力特性図

