

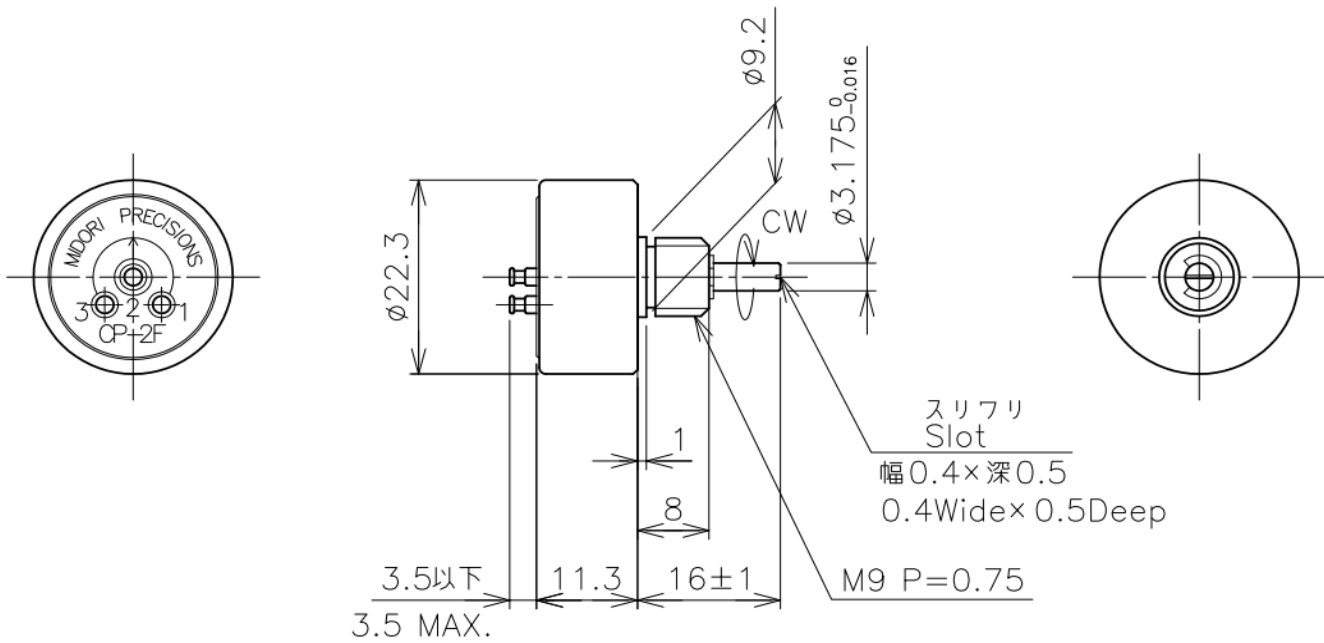
接触形(コンダクティブ・プラスチック抵抗素子)回転角度センサ

CP-2FB シリーズ

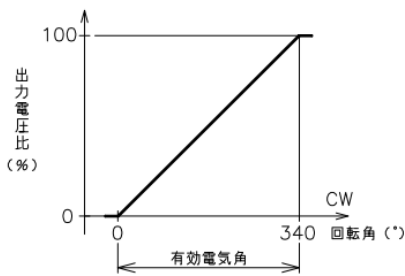


- 接触 回転型
- 有効電気角 340°
- 直線性 ±1%
- レシオ出力
- プッシングマウント取付

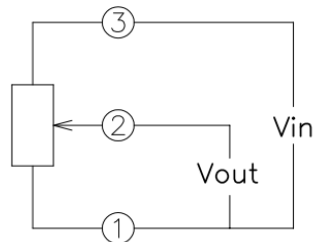
■外形図



■出力特性図

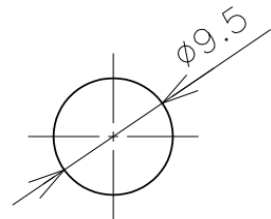


■結線図



・各数字は、端子番号を示す。

■取付図



【製品型名】	CP-2FB(b)	CP-2FB(m)
---------------	-----------	-----------

【電氣的仕様】

有効電気角	340 +2、-3	°
全抵抗値	0.5、1、2、5	kΩ
全抵抗値許容差	±20	%
単独直線性	±1	%
定格電力	0.5/50℃	W
出力スムーズネス	0.1以下	%
絶縁抵抗	100以上/DC1000V	MΩ
耐電圧	AC1000/1分間	V
抵抗温度係数	±400	ppm/K

【機械的仕様】

機械角	360エンドレス		°
回転トルク	0.5以下	2以下	mN・m
許容スラスト荷重	2		N
許容ラジアル荷重	5		N
質量	約20		g

【環境特性】

回転寿命	1000万以上	回
使用温度範囲	-40~+100	℃
保存温度範囲	-40~+100	℃
振動	150m/s ² 2000Hz 3軸各2時間	
衝撃	500m/s ² 11ms 6方向各3回	

■付属品

M9ナット、内歯形歯付座金 各1個

■使用上の注意

・②端子に1mA以上の電流を流すと、抵抗体が焼損する恐れがありますので、ご注意下さい。