

光学式ロータリエンコーダ『CExxR シリーズ』発売のご案内

株式会社緑測器（本社：東京都羽村市、代表取締役社長：大平 等、以下緑測器）は、2024年6月1日より、ロータリエンコーダ『CExxR シリーズ』の一般発売を開始致します。

緑測器では、産業機械・建設機械・作業車両・船舶機器向けとして、信頼性の高い回転角度ポジションセンサを70年以上に渡って生産提供することで様々なお客様よりご好評を頂いております。

CExxRシリーズは、緑測器が近年培ってきた独自の設計技術を応用した反射光学検出方式による高精度・中空貫通軸・耐環境機能・高速応答性を実現させており、外径2タイプ、シャフト形状2種及び、防水仕様の製品もラインナップ致します。

CE32Rは外径φ32mm小型タイプ。CE44Rは外径φ44mm×内径φ12mmの貫通軸にも対応。両製品共に本サイズで最高144,000P/Rの高分解能を実現、更には最高応答周波数2MHz（ラインドライバ出力）と高速回転に対応しております。半導体製造関連装置やロボット・アクチュエータの角度検出、モータフィードバック等幅広いアプリケーションで使用可能で、3年後年間5,000台の販売を予定しております。

■特長

- ◎ 外径寸法φ32mm、長さ寸法L=22mmの小型形状(CE32Rシリーズ)
- ◎ 中空内径φ12mm、長さ寸法L=22mmの貫通軸形状(CE44Rシリーズ)
- ◎ 最高144,000 P/R 分解能まで各種パルス数を選択可
- ◎ 中空貫通軸により、回転軸への省スペース取付け可能
- ◎ 反射メタルディスク採用により、外部からの耐衝撃性を向上
- ◎ 防塵・防水性能を備えたIP65仕様もオプションラインナップ(CE32Rシリーズ)
- ◎ 使用環境-20~85℃の温度範囲で安定したパルス信号出力
- ◎ 最高応答周波数2MHz(ラインドライバ)、高分解能高速回転対応
- ◎ 汎用サイズで高分解能を安価で実現



■本件に関するお問合せ先

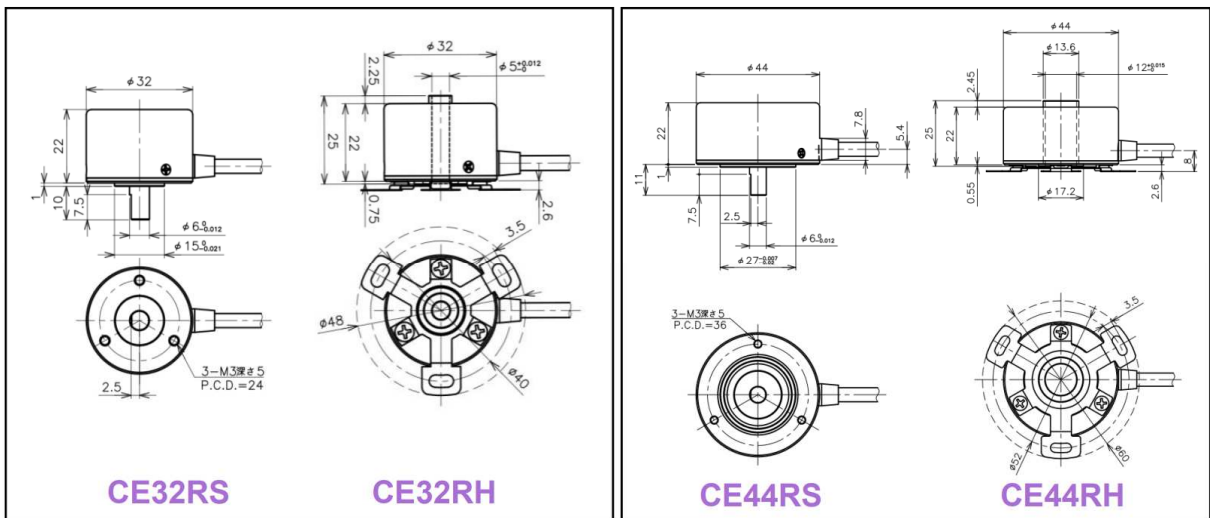
株式会社緑測器 営業部 TEL:042-554-5650 FAX:042-554-5950

E-mail: sales@midori.co.jp URL: <https://www.midori.co.jp>

■外形(単位:mm)

【CE32R シリーズ】

【CE44R シリーズ】



■製品仕様【CE32R・CE44R 共通】

項目/型式	CE××R□△-○X	CE××R□△-○C	CE××R□△-○E
電源電圧	DC4.5V~30V		DC4.5V~13.5V
消費電流	120mA以下 (無負荷にて)		
分解能 (パルス / 回転)	360 720 1,800 3,600 5,400 7,200 9,000	10,800 18,000 21,600 36,000 72,000 144,000 (※)	500 1,000 1,500 2,000 2,500 3,000 5,000 6,000 8,000
		10,000 12,500 20,000 25,000 40,000 50,000 90,000 (※) 100,000 (※) 125,000 (※)	512 1,024 2,048 4,096 8,192 16,384 32,768 65,536 131,072 (※)
	(※) のパルス数については、X : ラインドライブ出力のみ対応		
出力相	A, B, Z, -A, -B, -Z相	A, B, Z相	
出力位相差	A相 / B相位相差 : 90°±45° (1/4T±1/8T)		
出力形態	ラインドライブ出力	NPNオープンコレクタ出力	電圧出力 (NPN出力)
出力容量	・出力電流 Hレベル : I _o =-20mA Lレベル : I _s =20mA ・出力電圧 Hレベル : 2.5V以上 Lレベル : 0.5V以下	印加電圧 : DC30V以下 シンク電流 : 30mA 出力残留電圧 : 0.5V以下	出力抵抗 : 1.2kΩ シンク電流 : 20mA以下 出力残留電圧 : 0.5V以下
最高応答周波数	2MHz	125kHz	
出力立上り・ 立下り時間	0.1μs以下	1μs以下	
慣性モーメント	3×10 ⁻⁷ kg・m ² 以下		
許容軸荷重	ラジアル方向 : 19.6N (2kgf) / スラスト方向 : 9.8N (1kgf)		
許容回転数 (機械的)	6000 r/min.		
保護回路	電源逆接続保護回路		
質量	150g		
ケーブル	AWG28-8芯シールドキャブタイヤケーブル L=1000mm		
使用周囲温度範囲	-20~85℃		
保存周囲温度範囲	-20~85℃		
使用周囲湿度範囲	35~85%RH (但し、結露しないこと)		
保存周囲湿度範囲	35~85%RH (但し、結露しないこと)		
耐振動(耐久)	200m/s ² (IEC60068-2-6)		
耐衝撃(耐久)	1000m/s ² (100G) ±X, ±Y, ±Z方向各3回印加 (IEC60068-2-27)		
保護構造	IP50 / IP65 (CE32Rのみ対応可)		